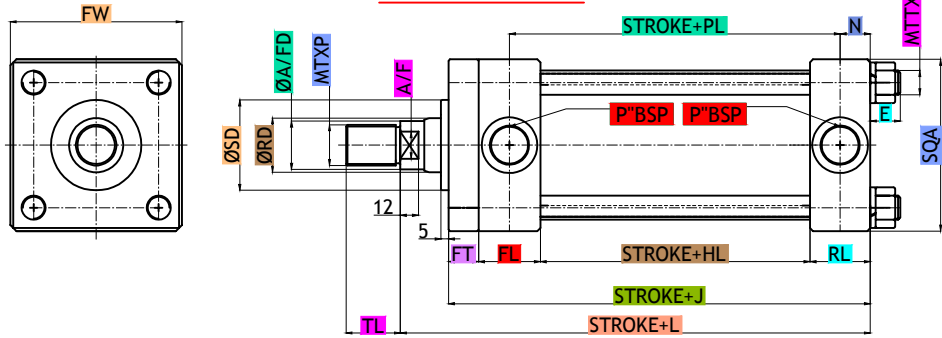
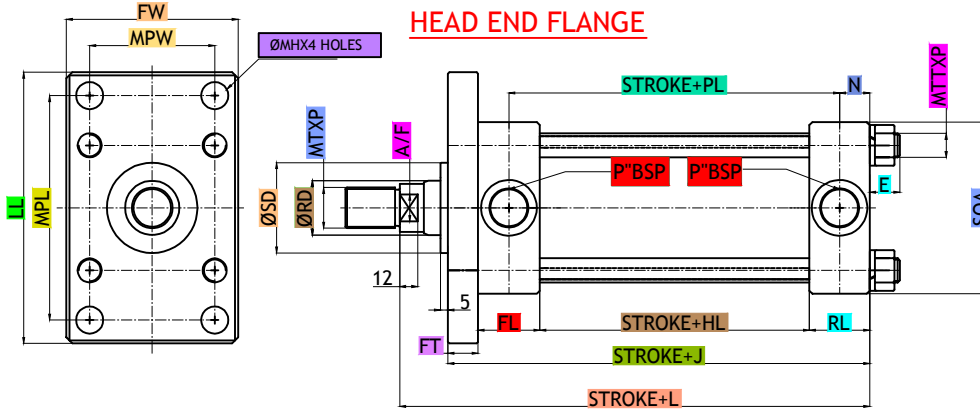


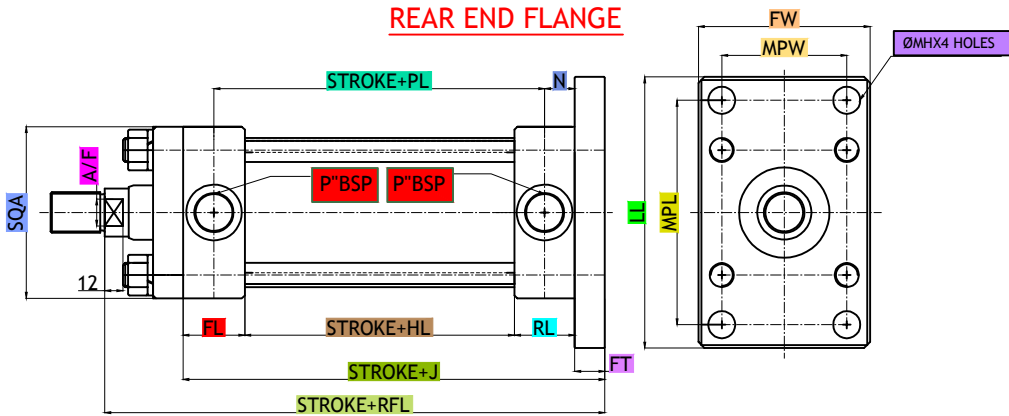
### BASIC CYLINDER



### HEAD END FLANGE



### REAR END FLANGE



### BASIC CYLINDER

### HEAD / CAP END FLANGE

BORE	ROD	P	L	TL	PL	ØSD	MTPX	RL	HL	J	FT	FL	N	A/F	ØA/F	FW	SQA	E	ØRD	MPL	MPW	LL	ØMH	MTTXP	RFL
Ø40	Ø18	3/8"	211	18	105	Ø40	M14X1.5	34	73	175	16	56	18	15	Ø16	60	60	12	Ø18	87	44	108	Ø11	M8X1.25	225
Ø40	Ø22	3/8"	211	22	105	Ø40	M18X1.5	34	73	175	16	56	18	19	Ø20	60	60	12	Ø22	87	44	108	Ø11	M8X1.25	225
Ø50	Ø22	3/8"	213	22	108	Ø44	M18X1.5	34	75	181	16	56	17	19	Ø20	75	75	15	Ø22	105	54	130	Ø14.5	M12X1.75	231
Ø50	Ø28	3/8"	213	28	108	Ø44	M24X2	34	75	181	16	56	17	24	Ø26	75	75	15	Ø28	105	54	130	Ø14.5	M12X1.75	231
Ø50	Ø36	3/8"	213	36	108	Ø44	M27X2	34	75	181	16	56	17	28	Ø32	75	75	15	Ø36	105	54	130	Ø14.5	M12X1.75	231
Ø63	Ø28	3/8"	198	28	108	Ø50	M24X2	34	75	157	16	41	17	24	Ø26	88	88	15	Ø28	117	65	142	Ø14.5	M12X1.75	207
Ø63	Ø36	3/8"	198	36	108	Ø50	M27X2	34	75	157	16	41	17	28	Ø32	88	88	15	Ø36	117	65	142	Ø14.5	M12X1.75	207
Ø80	Ø36	1/2"	212	36	119.5	Ø60	M27X2	40	79	180	20	41	20	28	Ø32	114	114	20	Ø36	149	83	180	Ø17.5	M16X1.5	232
Ø80	Ø45	1/2"	212	45	119.5	Ø60	M33X2	40	79	180	20	41	20	34	Ø42	114	114	20	Ø45	149	83	180	Ø17.5	M16X1.5	232
Ø100	Ø45	3/4"	218	45	120	Ø70	M33X2	41	79	186	25	41	20.5	34	Ø42	125	125	20	Ø45	162	97	194	Ø17.5	M16X1.5	242
Ø100	Ø56	3/4"	218	56	120	Ø70	M42X2	41	79	186	25	41	20.5	44	Ø50	125	125	20	Ø56	162	97	194	Ø17.5	M16X1.5	242
Ø125	Ø56	3/4"	243	56	141	Ø85	M42X2	45	100	211	25	41	24.5	44	Ø50	160	160	25	Ø56	203	121	243	Ø22	M22X1.5	268
Ø125	Ø70	3/4"	243	70	141	Ø85	M56X2	45	100	211	25	41	24.5	58	Ø65	160	160	25	Ø70	203	121	243	Ø22	M22X1.5	268

NOTE:

★ These cylinders required longer delivery time